



# بررسی دوریختی جنسی با استفاده از صفات اندازشی و شاخص‌های رشد در گره کوسه ماهی عربی (*Chiloscyllium arabicum*, Gubanov, 1980)

## در آب‌های استان هرمزگان، خلیج فارس

مجتبی نادری<sup>۱\*</sup>، ساجده ناصحی گشوئی<sup>۲</sup>، اسلام مهدی زاده<sup>۲</sup>

۱- استادیار گروه کشاورزی، دانشگاه پیام نور، صندوق پستی ۳۶۹۷-۱۹۳۹۵ تهران، ایران.

۲- دانش‌آموخته گروه زیست‌شناسی، دانشگاه پیام نور، صندوق پستی ۳۶۹۷-۱۹۳۹۵ تهران، ایران.

تاریخ دریافت: ۱۴۰۰/۰۲/۰۲ تاریخ پذیرش: ۱۴۰۰/۰۲/۳۰

### چکیده

دوریختی جنسی در صفات اندازشی و شاخص‌های رشد کوسه ماهی عربی *Chiloscyllium arabicum* با استفاده از ۳۸۱ نمونه (۱۹۰ عدد کوسه نر و ۱۹۱ عدد کوسه ماده) در بازه زمانی یک سال (شهریور ۹۸ تا مرداد ۹۹) به منظور کمک به ارزیابی ذخایر جمعیت‌های آن در آب‌های استان هرمزگان، خلیج فارس برای اولین بار مطالعه شد. محدوده طول کل برای جنس نر ۳۷/۷-۷۰/۵ سانتی‌متر (میانگین  $۶۴/۴ \pm ۵۸/۹۳$ ) و برای جنس ماده ۳۷/۹-۷۵/۶ سانتی‌متر (میانگین  $۸/۲۴ \pm ۵۹/۴۹$ ) برآورد شد. از بین شاخص‌های مورد بررسی نسبت میانگین ارتفاع باله پشتی اول به طور معنی‌داری برای جنس ماده بیشتر بدست آمد ( $p < ۰/۰۵$ ). از طرف دیگر نیز سایر نسبت‌ها به استثنای نسبت فاصله نوک پوزه تا باله دم، نسبت فاصله نوک پوزه تا باله پشتی دوم، نسبت فاصله نوک پوزه تا ابتدای باله شکمی در جنس ماده بیشتر از جنس نر محاسبه شد ( $p > ۰/۰۵$ ). با توجه به مقدار b نوع ر شد در جنس ماده به صورت آلومتریک مثبت و در جنس نر به صورت آلومتریک منفی بدست آمد که میزان آن در جنس ماده (۳/۲۳) به طور معنی‌داری بیشتر از جنس نر (۲/۹۳) بدست آمد ( $p < ۰/۰۵$ ). در این مطالعه طول کل مجانب و ضریب رشد برای جنس نر و ماده به ترتیب ۷۵/۹ سانتی‌متر، ۰/۹۳ در سال و ۷۵/۸۵ سانتی‌متر، ۰/۹۴ در سال برآورد شد. سن در طول صفر برای جنس ماده ۰/۷۹- و برای جنس نر ۰/۸- محاسبه گردید. نتایج حاصل از این مطالعه می‌تواند برای حفاظت و مدیریت این گونه با هدف حفظ تنوع زیستی مفید باشد.

واژگان کلیدی: صفات ریخت‌سنجی، ضریب رشد، طول کل مجانب، رشد آلومتریک، تنوع زیستی.



## Study of sexual dimorphism of the Arabian carpetshark (*Chiloscyllium arabicum*, Gubanov, 1980) using morphometric characters and some growth parameters in the Hormozgan waters, Persian Gulf

Mojtaba Naderi<sup>1\*</sup>, Sajedeh Nasehi<sup>2</sup>, Slam Mehdizadeh<sup>2</sup>

1. Assistant Prof., Department of Agriculture, Payame Noor University (PNU), P.O. Box 19395-3697 Tehran, Iran.

2. MSc Graduate, Department of Biology, Payame Noor University (PNU), P.O. Box 19395-3697 Tehran, Iran.

Received: 22-Apr-2021

Accepted: 20-May-2021

### Abstract

Sexual dimorphism based on morphometric characters and some growth parameters in the Arabian carpet shark, *Chiloscyllium arabicum* was investigated using 381 collected samples (190 males and 191 females) with the aim of its stock assessment and dynamic population in Persian Gulf for first time. The total length range was between 37.7-70.5 cm (mean of  $58.93 \pm 6.44$  cm) for males and 37.9-75.6 cm (mean of  $59.49 \pm 8.24$  cm) for females. First dorsal fin height was significantly higher in female ( $P < 0.05$ ). Also, all of the morphometric parameters except pre-caudal fin length, pre-second dorsal fin length, pre pelvic-fin length were higher for female sharks ( $P > 0.05$ ). Male and female sharks showed negative and positive allometric growth respectively. Also, the b value of females (3.23) was more than male (2.93) ( $P < 0.05$ ). Asymptotic length ( $L_{\infty}$ ), growth rate (k) and  $t_0$  of males were 75.9 cm, 0.93 per year and -0.8; those for females were 75.85 cm, 0.94 per year and -0.79 years respectively. The results derived from data of this study can be useful for determining the strategies to preserve the biodiversity of *C. arabicum*.

**Keywords:** morphometric traits, asymptotic length, growth rate, allometric growth.

## ۱. مقدمه

دیگر اندازه بدن یک خصوصیت مهم کمی موجود است که تأثیر قابل ملاحظه‌ای روی خصوصیات فیزیولوژی (نظیر میزان سوخت و ساز) و تولیدمثلی (نظیر همآوری و موفقیت جفت‌گیری) دارد (McNab, 1971; Blanckenhorn and Demont, 2004). علاوه بر آن اطلاعات حاصل از بررسی‌های ریختی امکان ایجاد تمایز را بین دو جنس نر و ماده از یکدیگر را دارد (Mohapatra et al., 2010) که این موضوع در مطالعات جمعیتی می‌تواند به عنوان ابزار تکمیل‌کننده قوی در کنار مطالعات ژنتیکی و ارزیابی ذخایر محسوب شود (Cadrin, 2000). بنابراین در دسترس بودن اطلاعات مربوط به شاخص‌های رشد و بررسی خصوصیات ریخت‌سنجی به عنوان گامی مهم جهت مطالعات زیست‌شناسی و بوم‌شناسی آبزیان به شمار می‌رود (Kuliev, 1984).

تاکنون مطالعات اندکی روی کوسه‌ماهی عربی انجام شده است که شامل مطالعه ریخت‌سنجی (Abed, 2018) و استراتژی تولیدمثل (Al-Lammy et al., 2017) در آب‌های عراق، مطالعه رژیم غذایی (Mehdizadeh et al., 2017) و مراحل توسعه تخمدان (Porforugh et al., 2018) در آب‌های ایران است. هیچ مطالعه‌ای در مورد شاخص‌های رشد این گونه تا کنون انجام نشده است. بنابراین هدف از این مطالعه بررسی ریخت‌سنجی نسبی و تعیین شاخص‌های رشد کوسه‌ماهی عربی *C. arabicum* در آب‌های خلیج فارس بود.

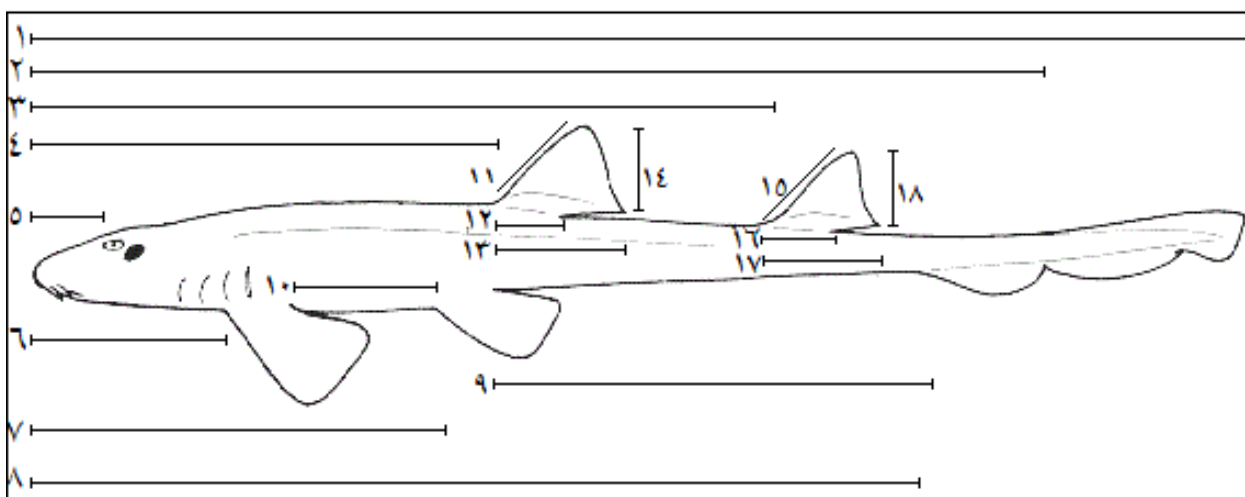
## ۲. مواد و روش‌ها

نمونه‌برداری در بازه زمانی یک‌سال از شهریور ۹۸ تا مرداد ۹۹ در آب‌های استان هرمزگان با استفاده از تور ترال کف انجام شد. در آزمایشگاه ۱۸ خصوصیت ریختی با استفاده از خط‌کش زیست‌سنجی با دقت یک میلی‌متر اندازه‌گیری شد (شکل ۱). همچنین برای اندازه‌گیری وزن بدن و گناد از ترازوی دیجیتال استفاده شد. نوع جنسیت از طریق مشاهده وجود اندام کلاسر در باله لگنی (جنس نر) و عدم وجود آن (جنس ماده) مشخص شد.

در طی سال‌های گذشته بر اثر صید بی‌رویه و عدم وجود صید هدفمند بسیاری از ماهیان غضروفی (Chondrichthyes) در جهان با یک کاهش جمعیت مواجه شده‌اند (Dulvy et al., 2003; Baum and Myers, 2004; Worm et al., 2013). این ماهیان در مقایسه با سطوح پایدار قابل برداشت به دلیل نرخ رشد آهسته و همچنین هم‌آوری پایین دارای پتانسیل پایین بازسازی بوده و به تبع آن آسیب‌پذیرترند (Musick et al., 2000; Simpfendorfer et al., 2000). کوسه‌ماهیان اعضای خانواده گربه‌کوسه‌ماهیان (Hemiscylliidae)، ماهیانی با اندازه کوچک‌اند و عموماً به آن‌ها کوسه‌های بامبو اطلاق می‌شود و در نواحی گرمسیری غرب اقیانوس آرام و اقیانوس هند پراکنش دارند (Cornish, 2005). در این خانواده جنس *Chiloscyllium* با هفت گونه و جنس *Hemiscyllium* با پنج گونه وجود دارد که با توجه به گونه‌دارای طولی بین ۴۳ تا ۱۰۷ سانتی‌متر هستند (Compagno, 2001).

گربه‌کوسه‌ماهی عربی (*Chiloscyllium arabicum*) کوسه‌ای کوچک و باریک است که حداکثر طول آن‌ها به یک متر می‌رسد. ویژگی‌های ریختی آن شامل مقطع عرضی سیلندری شکل، پوزه کوتاه و دهان عرضی، شیارهای بین دهان و پوزه مشهود، دندان‌ها تیز، فشرده با یک رأس میانی و غالباً با جوانه‌های جانبی است (Compagno, 2001). این کوسه‌ماهیان ساکن آب‌های ساحلی از عمق ۳ الی ۱۰۰ مترند و عمده پراکنش آن‌ها در نواحی غربی اقیانوس هند (Compagno, 1984)، از خلیج فارس بین عراق و شبه جزیره عربستان تا سواحل شرقی هند گزارش شده است (Weigmann, 2012; Froese and Pauly, 2014).

آگاهی از شاخص‌های رشد گونه‌های مورد بهره‌برداری برای صید و صیادی پایدار و برنامه‌های مدیریتی کارآمد ضروری است. شاخص‌های رشد به منظور برآورد میزان برداشت و پتانسیل بازسازی یک ذخیره‌آبی در مدل‌های ارزیابی استفاده می‌شوند (Baremore and Passeroti, 2013). از سوی



شکل ۱- تصویر شماتیک کوسه گربه ماهی (*Chiloscyllium arabicum*) به همراه اندازه فواصل خصوصیات ریختی

۱- طول کل، ۲- فاصله نوک پوزه تا باله دمی، ۳- فاصله نوک پوزه تا باله پشتی دوم، ۴- فاصله نوک پوزه تا باله پشتی اول، ۵- فاصله نوک پوزه تا ابتدای چشم، ۶- فاصله نوک پوزه تا ابتدای باله سینه‌ای، ۷- فاصله نوک پوزه تا ابتدای باله شکمی، ۸- فاصله نوک پوزه تا ابتدای باله مخرجی، ۹- فاصله بین باله شکمی و مخرجی، ۱۰- فاصله بین باله سینه‌ای و شکمی، ۱۱- طول حاشیه بیرونی باله پشتی اول، ۱۲- طول پایه باله پشتی اول، ۱۳- طول باله پشتی اول، ۱۴- ارتفاع باله پشتی اول، ۱۵- طول حاشیه بیرونی باله پشتی دوم، ۱۶- طول پایه باله پشتی دوم، ۱۷- طول باله پشتی دوم، ۱۸- ارتفاع باله پشتی دوم.

رشد  $t_0$  و  $k$  جهت انجام آنالیز مربوط به شاخص‌های رشد و مرگ و میر، توزیع فراوانی کوسه ماهی عربی به طور ماهانه با فاصله طبقاتی ۴ سانتی‌متر وارد نرم افزار FISAT II شد و در ادامه از برنامه ELEFAN I به منظور محاسبه شاخص‌های رشد استفاده شد. از معادله پائولی جهت محاسبه سن فرضی کوسه ماهی ( $t_0$ ) استفاده شد (Pauly, 1983).

$$\text{Log}(-t_0) = 0.3922 - 0.2752 \text{Log } L_{\infty} - 1.038 \text{Log } k$$

که در این معادله  $t_0$  سن فرضی کوسه ماهی،  $L_{\infty}$ : طول مجانب و  $k$ : نرخ رشد در نظر گرفته می شوند.

مقدار فای پریم مونرو که با نماد  $(\varphi')$  نشان داده می‌شود توسط فرمول زیر محاسبه شد (Pauly and Munro, 1984).

$$\varphi' = \text{Log } k + 2\text{Log } L_{\infty}$$

که در این فرمول  $(\varphi')$ : شاخص مونرو،  $L_{\infty}$ : طول مجانب و  $k$ : نرخ رشداند. به منظور مقایسه شاخص‌های رشد به دست آمده ( $L_{\infty}$  و  $k$ ) با سایر تحقیقات در این زمینه از آزمون فای پریم مونرو استفاده شد (Pauly and

رابطه طول و وزن برای هر دو جنس نر و ماده کوسه ماهی *C. arabicum* با استفاده از رابطه زیر بدست آمد (King, 1995):

$$W = aL^b$$

که در این فرمول  $W$ : وزن بدن،  $L$ : طول کل،  $a$ : نقطه تقاطع،  $b$ : شیب خط می باشد. برای محاسبه مقدار  $b$  و مقدار ثابت  $a$  از فرم لگاریتمی رابطه طول و وزن استفاده شد (King, 1995):

$$\text{Ln}W = \text{Ln } a + b\text{Ln}L$$

که در این فرمول  $\text{Ln}W$ : لگاریتم طبیعی وزن بدن،  $\text{Ln}L$ : لگاریتم طبیعی طول کل،  $\text{Ln}a$ : ضریب شکست منحنی،  $b$ : شیب خط منحنی می‌باشد. اگر مقدار  $b$  برابر یا نزدیک به ۳ باشد رشد آبی به صورت ایزومتریک (همگون) خواهد بود. در صورتیکه مقدار عددی  $b$  بیشتر از ۳ باشد، نشان دهنده رشد آلومتریک مثبت و مقدار عددی  $b$  کمتر از ۳ باشد به معنی این است که آبی دارای رشد آلومتریک منفی می باشد (Pauly, 1987).

محاسبه شاخص‌های رشد (طول مجانب  $L_{\infty}$ )، نرخ

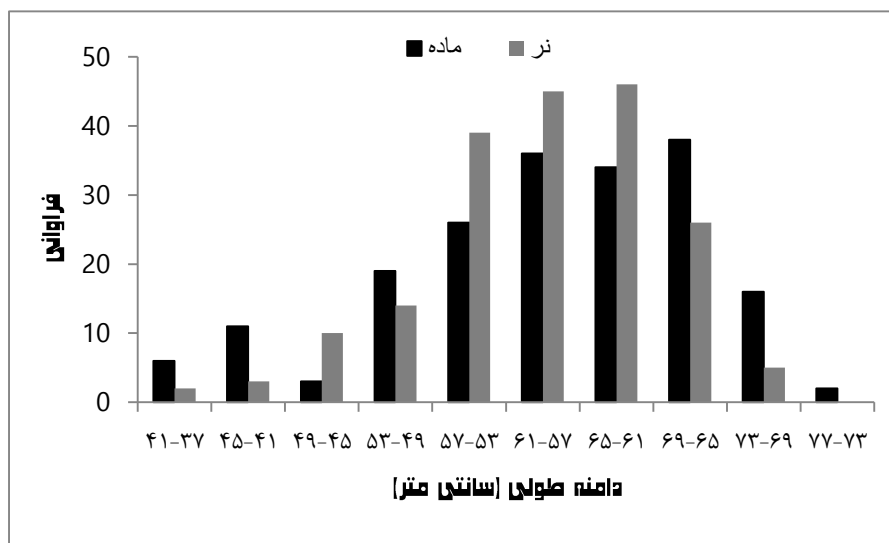
(Munro, 1984).

طولی ۶۵-۶۱ سانتی متر دیده شد. میانگین طول کل برای این گروه طولی  $۱/۱۲ \pm ۶۳/۳$  سانتی متر بود. این در حالی بود که کمترین فراوانی جنس نر در دامنه طولی ۳۷-۴۱ سانتی متر با میانگین طول کل  $۰/۴۲ \pm ۳۸$  سانتی متر مشاهده شد (شکل ۲). در مورد کوسه‌های ماده بیشترین فراوانی در دامنه طولی ۶۵-۶۹ سانتی متر بود. میانگین طول کل برای این گروه طولی  $۱/۳۸ \pm ۶۶/۹۱$  سانتی متر به دست آمد. همچنین کمترین فراوانی جنس ماده در دامنه طولی ۷۷-۷۳ سانتی متر با میانگین طول کل  $۱/۵۵ \pm ۷۴/۵$  سانتی متر به دست آمد (شکل ۱۲). کوچکترین کوسه نر و ماده صید شده به ترتیب دارای طول کل ۳۷/۷ و ۳۷/۹ سانتی متر، وزن ۱۴۴ و ۱۶۴ گرم و بزرگترین کوسه نر صید شده دارای طول کل ۷۰/۲ و ۷۵/۶ سانتی متر، وزن ۱۱۸۰ و ۱۶۲۴ گرم بود.

جهت بررسی نرمال بودن داده‌ها از آزمون کولموگروف اسمیرنوف استفاده شد (Zar, 1996). برای بررسی وجود اختلاف بین گروه‌های طولی مختلف در ماه‌های مختلف از آزمون ANOVA و توکی استفاده شد. تجزیه و تحلیل داده‌ها با استفاده از نرم افزارهای Excel نسخه ۲۰۰۷ و SPSS نسخه ۲۴ انجام شد.

### ۳. نتایج

در این مطالعه ۳۸۱ عدد کوسه‌گره ماهی عربی در طول یک سال جمع‌آوری شد که از این تعداد ۱۹۰ قطعه (۴۹/۸۶ درصد) جنس نر و ۱۹۱ قطعه (۵۰/۱۳ درصد) جنس ماده بود. بیشترین فراوانی کوسه‌های نر در دامنه



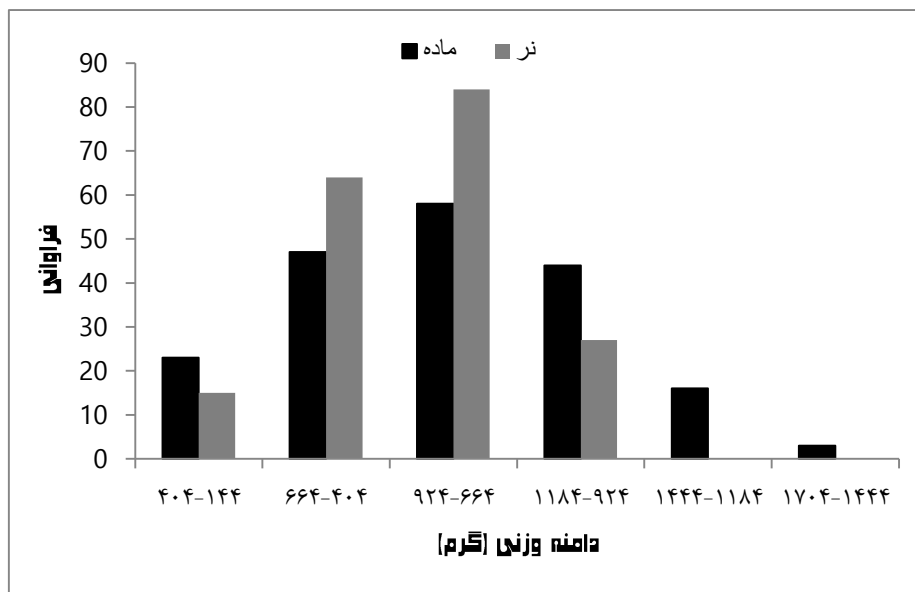
شکل ۲- نمودار فراوانی طولی کوسه‌گره ماهی عربی (*Chiloscyllium arabicum*) به تفکیک جنسیت.

کوسه‌های نر ( $۲۱ \pm ۶۹۲/۴$  گرم) بدست آمد ( $p < ۰/۰۵$ ). همچنین میانگین طول کل کوسه‌های نر و ماده به ترتیب  $۶/۴۴ \pm ۹۳/۵۸$  و  $۸/۲۴ \pm ۵۹/۴۹$  سانتی متر محاسبه شد که دارای اختلاف معنی‌دار بود ( $P < ۰/۰۵$ ). با توجه به مقدار ضریب  $b$  در رابطه طول و وزن، نوع رشد در جنس ماده به صورت آلومتریک مثبت و در جنس نر به صورت آلومتریک منفی بدست آمد که میزان آن در جنس ماده

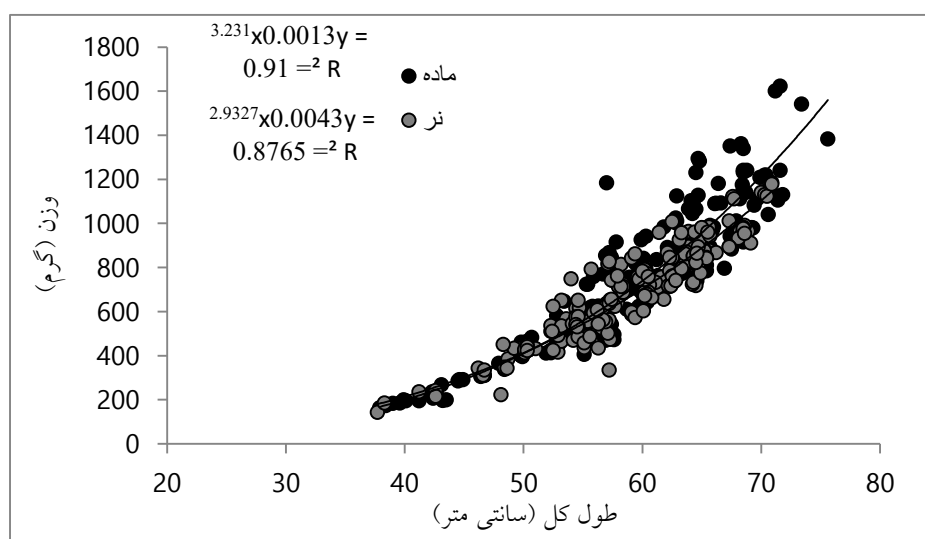
بر اساس دامنه وزنی، بیشترین فراوانی کوسه‌های نر و ماده در دامنه وزنی ۹۲۴-۶۶۴ گرم مشاهده شد که میانگین وزن در این گروه وزنی برای جنس نر  $۶۷ \pm ۷۸۶/۳۹$  گرم و برای جنس ماده  $۶۳ \pm ۸۰۵/۳۷$  گرم محاسبه شد (شکل ۳).

میانگین وزن بدن کوسه‌های ماده ( $۳۱/۷ \pm ۷۷۴/۹$  گرم) به طور معنی‌داری بیشتر از میانگین وزن بدن

(۳/۲۳) به طور معنی‌داری بیشتر از جنس نر (۲/۹۳) محاسبه شد ( $p < 0/002$ ) (شکل ۴).



شکل ۳- نمودار فراوانی وزنی کوسه‌گره ماهی عربی (*Chiloscyllium arabicum*) به تفکیک جنسیت



شکل ۴- نمودار رابطه طول کل و وزن بدن در کوسه‌گره ماهی عربی (*Chiloscyllium arabicum*) به تفکیک جنسیت

نسبت فاصله نوک پوزه تا باله پشتی دوم، نسبت فاصله نوک پوزه تا ابتدای باله شکمی در جنس ماده بیشتر از جنس نر محاسبه شد ( $p > 0/05$ ) (جدول ۱).

در بین شاخص‌های مورد بررسی نسبت میانگین ارتفاع باله پشتی اول به طور معنی‌داری برای جنس ماده بیشتر از جنس نر بود ( $p < 0/05$ ). از طرف دیگر نیز سایر نسبت‌ها به استثنای نسبت فاصله نوک پوزه تا باله دم،

جدول ۱- نسبت شاخص‌های محاسبه شده به طول کل (سانتی‌متر) در کوسه‌گره ماهی (*Chiloscyllium arabicum*)

مقدار آماری	کوسه ماده	کوسه نر	شاخص
۰/۳۹	۶۷/۰۲ ± ۵/۰۶	۶۷/۰۴ ± ۲/۵۸	میانگین نوک پوزه تا باله دمی ± انحراف معیار
۰/۳۵	۳۶/۵۶ ± ۱/۳۵	۳۶/۳۶ ± ۱/۴۸	میانگین نوک پوزه تا باله پشتی اول ± انحراف معیار
۰/۰۸	۵۷/۹۶ ± ۲/۳۹	۵۸/۰۷ ± ۱/۸۸	میانگین نوک پوزه تا باله پشتی دوم ± انحراف معیار
۰/۹۸	۴/۹۶ ± ۰/۷۵	۴/۷۳ ± ۰/۷	میانگین نوک پوزه تا ابتدای چشم ± انحراف معیار
۰/۶۷	۱۶/۴۷ ± ۱/۱۹	۱۶/۳۹ ± ۱/۱۴	میانگین نوک پوزه تا ابتدای باله سینه‌ای ± انحراف معیار
۰/۹۳	۳۳/۶۶ ± ۲/۲۸	۳۳/۸۴ ± ۲/۲۷	میانگین نوک پوزه تا ابتدای باله شکمی ± انحراف معیار
۰/۷۵	۷۱/۸۲ ± ۲/۵۳	۷۱/۵۶ ± ۲/۷۱	میانگین نوک پوزه تا ابتدای باله مخرجی ± انحراف معیار
۰/۹	۳۴/۸۷ ± ۱/۶	۳۴/۶۱ ± ۱/۶۶	میانگین بین باله شکمی و مخرجی ± انحراف معیار
۰/۹	۹/۴۵ ± ۰/۶۵	۹/۳ ± ۰/۶۲	میانگین طول باله پشتی اول ± انحراف معیار
۰/۲۶	۹/۸۵ ± ۱/۰۴	۹/۴۳ ± ۰/۹۴	میانگین طول حاشیه بیرونی باله پشتی اول ± انحراف معیار
۰/۰۷	۷/۱۱ ± ۰/۵۳	۶/۹۸ ± ۰/۴۵	میانگین طول پایه باله پشتی اول ± انحراف معیار
*۰/۰۴	۷/۵۳ ± ۱/۰۱	۷/۰۹ ± ۰/۹۱	میانگین ارتفاع باله پشتی اول ± انحراف معیار
۰/۵۴	۹/۴۳ ± ۱/۰۳	۸/۹۶ ± ۰/۹۸	میانگین طول باله پشتی دوم ± انحراف معیار
۰/۳۹	۸/۰۸ ± ۰/۴۴	۷/۹۳ ± ۰/۵۴	میانگین طول حاشیه بیرونی باله پشتی دوم ± انحراف معیار
۰/۱۱	۶/۴۸ ± ۰/۴۱	۶/۳۷ ± ۰/۳۴	میانگین طول پایه باله پشتی دوم ± انحراف معیار
۰/۷۹	۶/۱۹ ± ۰/۴	۶/۱۵ ± ۰/۳۹	میانگین ارتفاع باله پشتی دوم ± انحراف معیار
۰/۹	۱۵/۶ ± ۱/۱۲	۱۵/۱ ± ۱/۰۹	میانگین بین باله سینه‌ای و شکمی ± انحراف معیار
-	-	۱/۱۷ ± ۰/۱۱	میانگین طول کلاسیر ± انحراف معیار

\* نشان‌دهنده وجود اختلاف معنی‌دار بین مقادیر محاسبه شده است.

در این مطالعه طول کل مجانب (L۵۰) و ضریب رشد (k) برای جنس نر و ماده به ترتیب ۷۵/۹ سانتی‌متر، ۰/۹۳ در سال و ۷۵/۸۵ سانتی‌متر و ۰/۹۴ در سال برآورد شد. سن در طول صفر به کمک روش تجربی پائولی، ۰/۷۹- برای جنس ماده و ۰/۸- برای جنس نر محاسبه گردید.

#### ۴. بحث

کرده اند. تاکنون حداکثر طول کل ۷۵/۶ سانتی‌متر برای این گونه، و در این مطالعه، از خلیج فارس گزارش شده است. این اختلاف در اندازه ممکن است به دلیل تفاوت در روش‌های صید آن‌ها، نوع اکوسیستم مورد مطالعه و پاسخ‌های متفاوت گونه‌ها به شرایط زیست محیطی باشد (Safaei et al., 2014).

از جمله اقدامات لازم برای اهداف مدیریتی، نظارتی، ارزیابی زیستی و ارزیابی ذخایر آبزیان آگاهی از روابط طول و وزن آبزیان است (Froese, 2006). نتایج ارتباط بین طول کل با وزن بدن نشان‌دهنده رشد آلومتریک مثبت برای جنس ماده و رشد آلومتریک منفی برای جنس نر بود. از طرف دیگر مقدار عددی شیب خط در این مطالعه (۲/۹۳-۳/۲۳) در محدوده شیب خط قابل انتظار (۲/۵-۳/۵) قرار داشت (Froese, 2006). Rastgoo.

براساس نتایج، طول کل نمونه‌ها برای جنس نر در محدوده ۷۰/۵-۳۷/۷ سانتی‌متر و برای جنس ماده در محدوده ۷۵/۶-۳۷/۹ سانتی‌متر قرار داشت. بیشترین فراوانی کوسه‌های نر و ماده به ترتیب در کلاس‌های طولی ۶۱-۶۵ و ۶۹-۶۵ سانتی‌متر مشاهده شد. در سایر مطالعات انجام شده محدوده طول کل ۶۹/۲-۵۲/۶ سانتی‌متر (Rastgoo, 2018)، ۴/۱-۳۰/۷۳ سانتی‌متر برای جنس نر و ۷۱/۲-۲۶/۲ سانتی‌متر برای جنس ماده (Abed, 2017)، ۴-۳۵/۶۲ سانتی‌متر برای جنس نر و ۸۹-۳۲ سانتی‌متر برای جنس ماده (Gladston et al., 2017)، ۳۵-۶۶ سانتی‌متر برای جنس نر و ۶۴-۳۸ سانتی‌متر برای جنس ماده (Raiesi et al., 2016) را برای این کوسه گزارش

منطقی و نزدیک به بیشترین طول مشاهده شده در جمعیت باشد،  $t_0$  بایستی کوچکتر از صفر باشد که این بدان معنی است که گونه مورد نظر در سن صفر می تواند یک رشد طولی مثبت داشته باشد (Moreau et al., 1986). مقدار ضریب رشد ممکن است که بین مقدار عددی صفر و یک در هر سال برای گونه‌های دارای طول عمر زیاد و بیشتر از یک برای گونه‌های دارای عمر کوتاه متفاوت باشد (Pauly, 1987). در این مطالعه طول مجانب و نرخ رشد در کوسه ماهی نر و ماده به ترتیب ۷۵/۹ سانتی‌متر، ۰/۹۳ و ۷۵/۸۵ سانتی‌متر، ۰/۹۴ بدست آمد. در جدول ۲ میزان شاخص‌های رشد برآورد شده برای کوسه‌ماهی *C. arabicum* با دیگر کوسه‌ماهی‌ها مقایسه شده است.

و همکاران (۲۰۱۸) نوع الگوی رشد برای ترکیب دو جنس نر و ماده کوسه ماهی عربی را آلومتریک مثبت و مقدار عددی شیب خط را ۳/۵ برآورد کردند. در دیگر مطالعه انجام شده روی کوسه ماهی عربی بدون تعیین نوع رشد، مقدار عددی شیب خط ۲/۸۸ برای جنس نر و ۲/۹۳ برای جنس ماده (Al-Lammy et al., 2017)، ۳/۳۹ برای جنس نر و ۲/۹۳ برای جنس ماده (Raeisi et al., 2016)، ۲/۶۸ برای جنس نر و ۲/۶۹ برای جنس ماده (Gladston et al., 2017) گزارش کرده‌اند.

تعیین سن و رشد، در مطالعات تحقیقاتی و مدیریتی آبزیان از جایگاه پژوهشی خاصی برخوردار است. در معادله رشد ون برتالانفی، طول مجانب بایستی یک مقدار عددی

جدول ۲- شاخص‌های رشد محاسبه شده در کوسه *Chiloscyllium arabicum* در مقایسه با کوسه ماهی‌های دیگر

منبع	$L_{\infty}$ (cm)		$t_0$		ضریب رشد (k)		شاخص	گونه
	ماده	نر	ماده	نر	ماده	نر		
مطالعه حاضر	۷۵/۸۵	۷۵/۹	-۰/۷۹	-۰/۸	۰/۹۴	۰/۹۳	<i>Chiloscyllium arabicum</i>	
(Chen et al., 2007)	۹۵/۹	۱۰۰/۹	-۰/۹۵	-۰/۹	۰/۲	۰/۱۹	<i>Chiloscyllium plagiosum</i>	
(Yigin and Iamen, 2016)	۱۰۱/۲	۷۲/۸	-۰/۶۸	-۰/۲۴	۰/۱۵	۰/۲۷	<i>Squalus acanthias</i>	
(Nammack, 1982)	۱۰۰/۵	۸۲/۴۹	-۲/۹	-۲/۶۷	۰/۱	۰/۱۴	<i>Squalus acanthias</i>	
(Bonham et al., 1949)	۱۵۲/۹	۱۰۱/۸	-۶/۷	-۵/۲	۰/۰۴	۰/۷۱	<i>Squalus acanthias</i>	
(Orlov et al., 2011)	۱۴۷/۲	۱۱۶/۳	-۱/۳	-۱/۱	۰/۰۵	۰/۱	<i>Squalus acanthias</i>	
(Bublely et al., 2012)	۱۰۰/۷	۹۴/۲۳	-	-	۰/۱۲	۰/۱۱	<i>Squalus acanthias</i>	
(Simpfendorfer et al., 2000)	۱۲۰/۷	۱۲۱/۵	-۰/۵۴	-۰/۴۷	۰/۳۶	۰/۴۲	<i>Furgaleus macki</i>	

گونه‌هایی نظیر *Rhizoprionodon terraenovae*، *C. limbatus*، *Carcharhinus brevipinna*، *Furgaleus macki*، *Prionace glauca*، *M. henlei*، *M. manazo*، *Mustelus canis*، *M. californicus*، *C. plagiosum* نیز مشابه با گونه *C. arabicum* با نرخ رشد سریع گزارش شده‌اند (Chen et al., 2007; Simpfendorfer et al., 2000; Francis, 1981; Cailliet et al., 1990; Yudin and Cailliet, 1990; Sanchez-de et al., 2011). اختلاف در

Branstetter (۱۹۸۷)، یک طبقه‌بندی براساس میزان نرخ رشد (k) در کوسه‌ماهیان انجام داد (گونه‌هایی با نرخ رشد ۰/۰۵-۰/۱ در سال دارای سرعت رشد آهسته، گونه‌هایی با نرخ رشد ۰/۱-۰/۲ دارای سرعت رشد متوسط، گونه‌هایی با نرخ رشد مساوی و بزرگتر از ۰/۲ دارای سرعت رشد سریع هستند). براساس این طبقه‌بندی، مشخص شد کوسه‌ماهی عربی در آب‌های خلیج فارس دارای نرخ رشد سریع است.



همین دلیل در این تحقیق از شاخص فای پرایم مونرو استفاده شد. مقدار فای پرایم در این تحقیق برای جنس نر و ماده به ترتیب  $3/42$  و  $3/4$  بدست آمد. در دیگر مطالعات انجام شده روی دیگر کوسه ماهی‌ها، میزان فای پرایم مونر را نزدیک به این مقدار بدست آورده‌اند (Chen *et al.*, 2007; Simpfendorfer *et al.*, 2000; ) (Conrath *et al.*, 2002; Yudin and Cailliet, 1990; Cailliet *et al.*, 1990). این مطالعه برای اولین بار اطلاعاتی را در مورد شاخص‌های رشد این نوع کوسه ماهی ارائه داد که می‌تواند به عنوان شاخص‌های ورودی زیستی در ارزیابی ذخایر، حفاظت و مدیریت با هدف حفظ تنوع زیستی این گونه در خلیج فارس بکار رود.

شاخص‌های رشد می‌تواند ناشی از عوامل درونی یا بیرونی (عرض جغرافیایی، ساختار ژنتیکی، تغییرات در جه حرارت، منبع غذایی در دسترس، بیماری (Vivekanandan, 2005; Wootton, 1998) بین جمعیت‌های مختلف یا دوره‌های زمانی متفاوت، باشد (Molloy, 1980; Anthony and Waring, 1980). همچنین سایر عوامل مانند زمان، مکان و تعداد افراد مشاهده شده در نمونه‌برداری نیز موثر است (Le Cren, 1951).

مقایسه الگوی رشد، فقط بر اساس یک شاخص (طول مجانب و نرخ رشد) همراه کننده است (Pauly, 1979). به

## References

## ۵. منابع

- Abed, J.M., 2017. Biometry of Arabian carpet shark, *Chiloscyllium arabicum* Gubanov, 1980 (Elasmobranchii: Hemiscyllidae) from Iraqi marine water. *Journal of King Abdulaziz University, Marine Science* 26(2), 1-9.
- Al-Lammy, J.H., Hassan, S.S., Resen, A.K., 2017. Reproduction strategy of Arabian carpet shark *Chiloscyllium arabicum* (Gubanov, 1980) in Iraqi marine water. *Iraqi Journal of Aquaculture* 14(2), 119-128.
- Anthony, V.C., Waring, G., 1980. The assessment and management of the George Bank herring fishery. *Rapp. Conseil International pour l'Éexploration de la Mer* 177, 72-192.
- Baremore, I.E., Passerotti, M.S., 2013. Reproduction of the blacktip shark in the Gulf of Mexico. *Marine and Coastal Fisheries: Dynamics, Management, and Ecosystem Science* 5, 127-138.
- Baum, J.K., Myers, R.A., 2004. Shifting baselines and the decline of pelagic sharks in the Gulf of Mexico. *Ecology Letters* 7:135-145.
- Blanckenhorn, W.U., Demont, M., 2004. Bergmann and converse Bergmann latitudinal cline in arthropods: two ends of a continuum? *Integrative and Comparative Biology* 44(6), 413-424.
- Branstetter, S., 1987. Age and growth estimates for blacktip, *Carcharhinus limbatus*, and spinner, *C. brevipinna*, sharks from the Northwestern Gulf of Mexico. *Copeia* 4, 964-974.
- Bonham, K., Sanford, F.B., Clegg, W. and Bucher, G.C., 1949. Biological and vitamin A studies of dogfish landed in the state of Washington (*Squalus suckleyi*). Biological Report Washington Department of Fish. pp. 83-114.
- Bubley, W.J., Kneebone, J., Sulikowski, J.A. and Tsang, P.C.W., 2012. Reassessment of spiny dogfish *Squalus acanthias* age and growth using vertebrae and dorsal-fin spines. *Journal of Fish Biology* 80, 1300-1319.
- Cadrin, S.X., 2000. Advances in morphometric identification of fishery stocks. *Reviews in Fish Biology and Fisheries* 10(1), 91-112.
- Cailliet, G.M., Yudin, K.G., Tanaka, S., Taniuchi, T., 1990. Growth characteristics of two populations of *Mustelus manazo* from Japan based upon cross-readings of vertebral bands. *Geography* 167-176.

- Chen, W.K., Chen, P.C., Liu, K.M., Wang, S.B., 2007. Age and Growth Estimates of the White spotted Bamboo Shark, *Chiloscyllium plagiosum*, in the Northern Waters of Taiwan. *Zoological Studies* 46(1), 92-102.
- Compagno, L.J.V., 1984. Interrelationships of living elasmobranchs. In: Greenwood P.H. (Eds) *Interrelationships of fishes*. Academic press, London, pp. 15-61.
- Compagno, L.J.V., 2001. Sharks of the world. An annotated and illustrated catalogue of shark species known to date. Bullhead, mackerel and carpet sharks. *FAO Species Catalogue for Fishery Purposes* 1(2), 269 p.
- Conrath, C.L, Gelsleichter, J., Musick, J.A. 2002. Age and growth of the smooth dogfish (*Mustelus canis*) in the northwest Atlantic Ocean. *Fishery Bulletin* 100, 674-682. Dulvy, N.K., Sadovy, Y., Reynolds, J.D., 2003. Extinction vulnerability in marine populations. *Fish and Fisheries* 4, 25-64.
- Froese, R., 2006. Cube law, condition factor and weight-length relationships: history, meta-analysis and recommendations. *Journal of Applied Ichthyology* 22, 241-253.
- Froes, R., Pauly D., 2014. FishBase. World Wide Web electronic publication. [www.fishbase.org](http://www.fishbase.org), version. Accessed 3th May 2014.
- Francis, M.P., 1981. Von Bertalanffy growth rates in species of *Mustelus* (Elasmobranchii: Triakidae). *Copeia* 189-192.
- Gladston, Y., Akhilesh, K.V., Thakurdas, C., Ravi, O.P.K., Ajina, S.M., Shenoy., 2017. Length-weight relationship of selected elasmobranch species from north-eastern Arabian Sea, India. *Journal of Applied Ichthyology* 34(3), 753-757.
- Kuliev, Z.M., 1984. Ob izmenchivosti morphometricheskikh priznakov kaspiskoi vobli *Rutilus rutilus caspicus* (Jakowlew) (Cyprinidae). *Voprosi Ikhtiologii* 24(6), 935-9345.
- Le, Cren, E.D., 1951. The length-weight relationship and seasonal cycle in gonad weight and condition in the perch (*Perca fluviatilis*). *Journal of Animal Ecology* 20(2), 201-219.
- McNab, B.K., 1971. On the ecological significance of Bergmann's rule. *Ecological Society of America* 52(5), 845-854.
- Mehdizadeh, E., Safaie, M., Ebrahimi, S., 2017. Feeding habits of bamboo shark *Chiloscyllium arabicum* Gubanov, 1980 in the coastal waters of Bandar Abbas Hormozgan province-Persian Gulf. *Journal of Applied Ichthyological Research* 5 (3), 1-14. (In Persian).
- Mohapatra, A., Mohanty, R.K., Mohanty, S.K., Dey, S. 2010. Carapace width and weight relationships, condition factor, relative condition factor and gonado-somatic index (GSI) of mud crabs (*Scylla* spp.). *Indian Journal of Marine Sciences* 39(1), 120-127. Molloy, J., 1980. The results of young herring (*Clupea harengus*) surveys in the Irish Sea, 1979 and 1980. CES CM 1980/H: 48.
- Moreau, J., Bambino, C., Pauly, D., 1986. A comparison of four indices of overall growth performance based on 100 tilapia populations (Fam. Cichlidae). In: Maclean, J.L., Dizon, L.B., Hosillos, L.V. (Eds.), *The First Asian Fisheries Forum*. Asian Fisheries Society, Manila, Philippines. pp. 201-206.
- Musick, J., Burgess, G., Cailliet, G., Camhi, M., Fordham, S., 2000. Management of sharks and their relatives (Elasmobranchii). *Fisheries* 25, 9-13.
- Nammack, M.F., 1982. Life history and management of spiny dogfish, *Squalus acanthias*, off the northeastern United States. Thesis. The Faculty of the School of Marine Science. The College of William and Mary. Williamsburg, Virginia. 95p.
- Orlov, A.M., Kulish, E.F., Mukhametov, I.N. and Shubin, O.A., 2011. Age and growth of spiny dogfish *Squalus acanthias* (Squalidae, Chondrichthyes) in Pacific Waters off the Kuril Islands. *Journal of Ichthyology* 51, 42-55.
- Pauly, D., 1979. Gill size and temperature as governing factors in fish growth: a generalization of von Bertalanffy's growth formula. *Berichte des Instituts für Meereskunde an der University. Kiel*. 156 p.

- Pauly, D., 1987. A review of the ELEPHAN system for analysis of length-frequency data in fish and aquatic invertebrates. In: Pauly, D., Morgan, G.R. (Eds), Length-based methods in fisheries research. Manila, Philippines: International Center for Living Aquatic Resources Management, pp. 7-34.
- Porforugh, F., Salamat, N., Movahedinia, A.A., 2018. Ovarian maturation stages in Arabian carpet shark, *Chiloscyllium arabicum* Gubanov, 1980 (Orectolobiformes, Hemiscylliidae) during spring and autumn in the Persian Gulf. *International Journal of Aquatic Biology* 6(6), 321-329. (In Persian).
- Raeisi, H., Kamrani, K., Patimar, P., Sourinejad, I., Haghparast, S., Rahnama, B., 2016. Length--weight relationships of four sharks caught in the Northern Persian Gulf and Oman Sea. *Journal of Applied Ichthyology* 33(3), 613-614.
- Rastgoo, A.R., 2018. Species Diversity and Length-Weight Parameters for Elasmobranches in the Persian Gulf (Hormozgan Province) and Oman Sea. *Journal of Marine Science and Technology Research* 12(4), 1-11. (In Persian)
- Safaei, M., Hasanzadeh Kiabi, B., Pazooki, J., Shokri, M.R., 2014. Population dynamics of blue swimming crab, *Portunus segnis* in coastal waters of Persian Gulf and Gulf of Oman (Hormozgan provinve). PhD thesis. Biological science department. Shahid Beheshti University. 110p. (In Persian).
- Sanchez-de, J.A., Quinonez-Velazquez, C., Galvan-Magana, F., Bocanegra-Castillo, N., Felix-Uraga, R., 2007. Age and growth of the silky shark *Carcharhinus falciformis* from the west coast of Baja California Sur, Mexico. *Journal of Applied Ichthyology* 27, 20–24.
- Simpfendorfer, C.A., Chidlow, J., McAuley, R., Unsworth, P., 2000. Age and growth of the whiskery shark, *Furgaleus macki*, from southwestern Australia. *Environmental Biology of Fishes* 58, 335-343.
- Simpfendorfer, C.A., Donohue, K., Hall, N.G., 2000. Stock assessment and risk analysis for the whiskery shark *Furgaleus macki* (Whitley) in south-western Australia. *Fisheries Research* 47,1–17.
- Vivekanandan, E., 2005. Stock assessment of tropical marine fishes. Indian Council of Agricultural Research, New Delh. 115p.
- Weigmann, S., 2012. Contribution to the taxonomy and distribution of six shark species (Chondrichthyes, Elasmobranchii) from the Gulf of Thailand. International Scholarly Research Network, *ISRN Zoology* 1-24.
- Wootton, R.J., 1998. Ecology of teleost fishes. Kluwer Academic Publishers, Springer Netherlands. 386 p.
- Worm, B., Davis, B., Kettmer, L., Ward-Paige, C.A., Chapman, D., Heithaus, M.R., Kessel, S.T., Gruber, S.H., 2013. Global catches, exploitation rates, and rebuilding options for sharks. *Marine Policy* 40,194–204.
- Yıgı, C.C., Ismen, A., 2016. Age and Growth of Spiny Dogfish *Squalus acanthias* (Squalidae: Chondrichthyes) in the North Aegean Sea. *Pakistan Journal Zoology* 48(4), 1185-1191.
- Yudin, K.G., Cailliet, G.M., 1990. Age and growth of the gray smoothhound, *Mustelus californicus*, and the brown smoothhound, *M. henlei*, from central California. *Copeia* 191-204.

